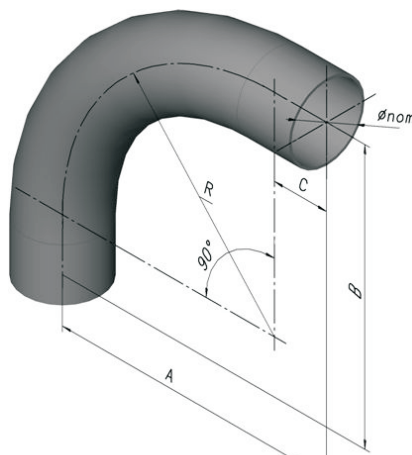




# KOLANA GUMOWE ZBROJONE



## Przeznaczenie

Kolana gumowe zbrojone przeznaczone są do montażu w instalacjach transportu hydraulicznego materiałów o własnościach ścierających takich jak ruda metali, piasek, węgiel, żużel, popiół, a w szczególności może być stosowana:

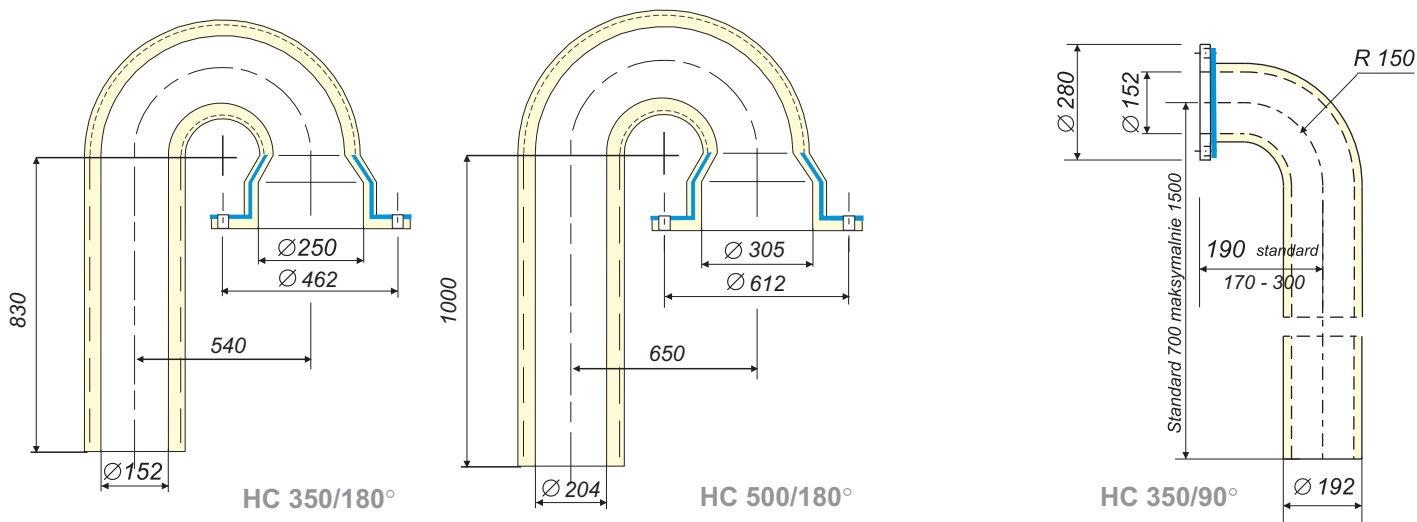
- w zakładach wzbogacania rud do hydrotransportu rudy i odpadów poflotacyjnych,
- w kopalniach węgla do hydrotransportu cieczy ciężkich w zakładach wzbogacania węgla i hydrotransportu odpadów węglowych,
- w kopalniach surowców pospolitych do hydrotransportu urobku,
- w elektrowniach i elektrociepłowniach do hydrotransportu żużla i popiołu oraz w mokrych układach odsiarczania spalin,
- w zakładach wapienniczych i cementowniach do hydrotransportu mlecza wapiennego i gliny,
- w hutach do hydrotransportu odpadów i wody zanieczyszczonej zendrą,
- w cukrowniach w układach oczyszczania buraków,
- w gospodarce komunalnej do hydrotransportu fekalii i odpadów.

Węże łączone są za pomocą dzielonych złączy wykonanych ze stali i uszczeltek gumowo metalowych. Wymiary tych elementów podane są na następnej stronie.

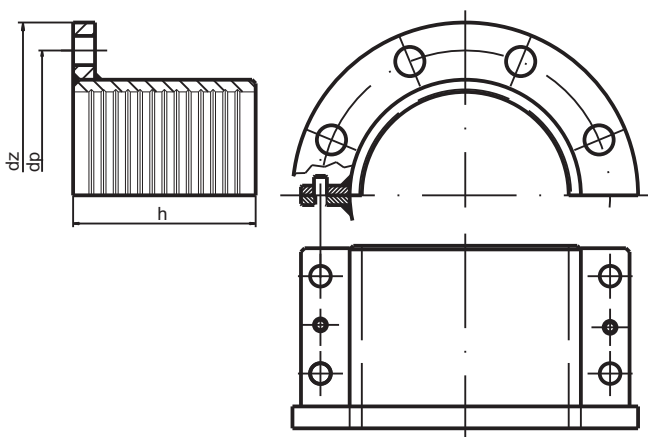
## Parametry

średnica nominalna	średnica wewnętrzna	średnica zewnętrzna	ciśnienie robocze	warstwa odporna na ścieranie	wymiar A	wymiar B	wymiar C	promień R
mm	cal	mm	Mpa	mm	mm	mm	mm	mm
102	4,00	291	0,6	5,0	455	455	150	305
116	4,50	291	0,6	5,0	510	510	160	350
127	5,00	291	0,6	5,0	570	570	190	380
140	5,50	291	0,6	7,5	610	610	190	420
152	6,00	291	0,6	7,5	670	670	215	455
204	8,00	291	0,6	7,5	890	890	275	615
254	10,00	291	0,6	7,5	980	980	215	756
305	12,00	341	0,6	7,5	1170	1170	255	915
355	14,00	401	0,6	12,5	1225	1225	275	950
406	16,00	452	0,6	12,5	1300	1300	325	975
457	18,00	503	0,6	12,5	1350	1350	350	975
508	20,00	558	0,6	12,5	1350	1350	375	975
610	24,00	664	0,6	12,5	1700	1700	450	1250
710	28,00	768	0,6	12,5	1700	1700	450	1250

## KOLANA PRZELEWOWE

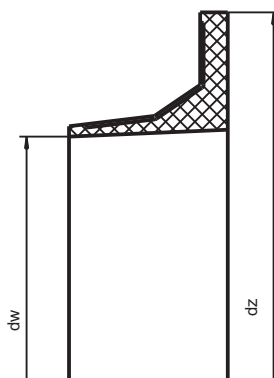


## ZŁĄCZA do węży gumowych



średnica nominalna rury	średnica zewnętrzna kołnierza dz	średnica podziałowa kołnierza dp	wysokość złącza h	ciężar kg
mm	mm	mm	mm	mm
254	405	353	200	33
305	476	401	250	55
355	530	455	280	77
405	600	556	400	140
457	634	621	450	150
508	698	721	500	185
610	820	731	600	239
710	930	841	680	300

## USZCZELKI do połączeń elementów węży



średnica nominalna rury	średnica otworu dw	średnica zewnętrzna dz
mm	mm	mm
254	246	315
305	296	366
355	348	416
405	398	466
457	450	521
508	500	578
610	604	685
710	704	788