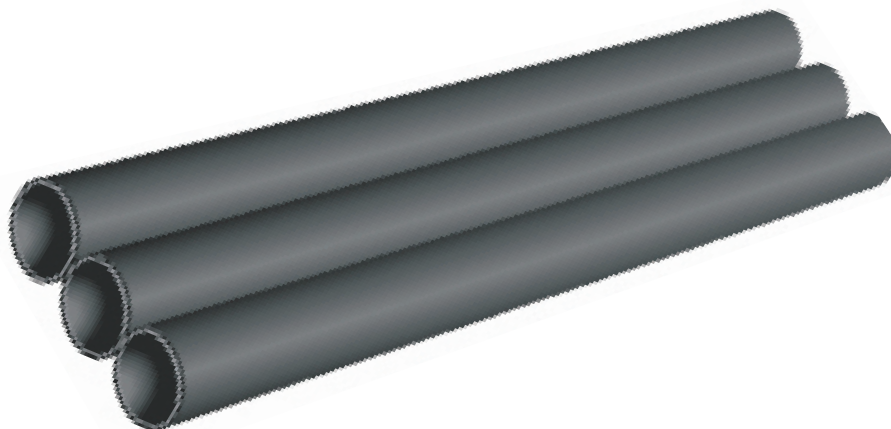




WĘŻE GUMOWE ZBROJONE



Przeznaczenie

Węże przeznaczone są do hydrotransportu materiałów o własnościach ścierających takich jak ruda metali, piasek, węgiel, żużel, popiół, a w szczególności może być stosowana:

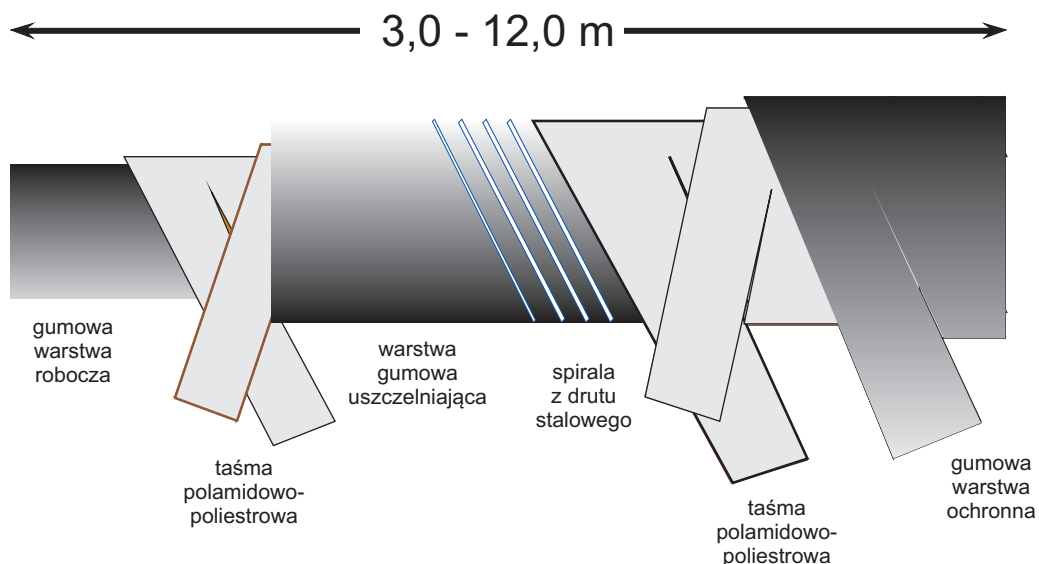
- w zakładach wzbogacania rud do hydrotransportu rudy i odpadów poflotacyjnych,
- w kopalniach węgla do hydrotransportu cieczy ciężkich w zakładach wzbogacania węgla i hydrotransportu odpadów węglowych,
- w kopalniach surowców pospolitych do hydrotransportu urobku,
- w elektrowniach i elektrociepłowniach do hydrotransportu żużla i popiołu oraz w mokrych układach odsiarczania spalin,
- w zakładach wapienniczych i cementowniach do hydrotransportu mlecza wapiennego i gliny,
- w hutach do hydrotransportu odpadów i wody zanieczyszczonej zendrą,
- w cukrowniach w układach oczyszczania buraków,
- w gospodarce komunalnej do hydrotransportu fekalii i odpadów.

Węże łączone są za pomocą dzielonych złączy wykonanych ze stali i uszczelk gumowo metalowych. Wymiary tych elementów podane są na następnej stronie.

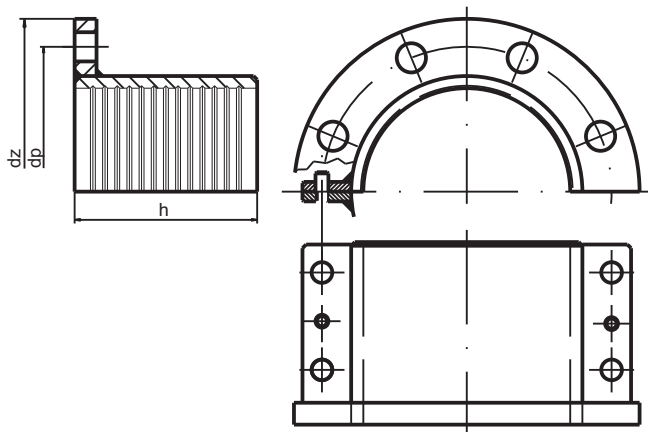
Parametry

średnica nominalna	średnica wewnętrzna	średnica zewnętrzna	standardowa długość	warstwa odporna na ścieranie	ciśnienie robocze	podciśnienie	min promień łuku	waga
mm	cal	mm	m	mm	Mpa	%	mm	kg/m
254	10.00	291	3 - 12	7.5	0,6	90	1600	20.1
305	12.00	341	3 - 12	7.5	0,6	90	1800	26.5
355	14.00	401	3 - 12	12.5	0,6	90	2200	40.8
405	16.00	452	3 - 12	12.5	0,6	90	2500	48.3
457	18.00	503	3 - 12	12.5	0,6	90	3200	58.4
508	20.00	558	3 - 12	12.5	0,6	90	4100	69.5
610	24.00	664	3 - 12	12.5	0,6	90	6400	92.0
710	28.00	768	3 - 12	12.5	0,6	90	8600	124.0

Konstrukcja

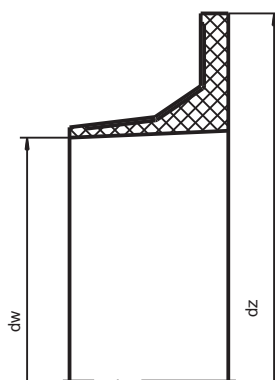


ZŁĄCZA do węży gumowych



średnica nominalna rury	średnica zewnętrzna kołnierza dz	średnica podziałowa kołnierza dp	wysokość złącza h	ciężar kg
mm	mm	mm	mm	mm
254	405	353	200	33
305	476	401	250	55
355	530	455	280	77
405	600	556	400	140
457	634	621	450	150
508	698	721	500	185
610	820	731	600	239
710	930	841	680	300

USZCZELKI do węży gumowych



średnica nominalna rury	średnica otworu dw	średnica zewnętrzna dz
mm	mm	mm
254	246	315
305	296	366
355	348	416
405	398	466
457	450	521
508	500	578
610	604	685
710	704	788

ZWG S.A. Iwiny 30, 59-721 Iwiny

tel. 075 73 89 261, fax 075 73 89 381, e-mail: zwgiwiny@zwg.com.pl